



WESEM



пластиковый корпус



металлический корпус



фары головного света

φ 161

0217, 0219

предназначенные для автомобилей **Ursus, Zetor, Melex**

R2 или H4

установленные на втулке

Конструкция и параметры

Использование

Особенно рекомендуются для тракторов и тихоходных автотранспортных средств.

Конструкция:

- металлический оптический элемент
- стекло
- корпус из черного пластика (опция)
- металлический корпус (опция)
- кронштейн (штука)
- пружинный элемент крепежа главной лампы
- прокладка габаритной лампы
- патрон габаритной лампы
- лампы (опция)

Дополнительные преимущества

Провода выводятся через отверстие в крепежном болте.

Лампы

Приспособлены для ламп типа: R2 12V 45/40W или R2 24V 55/50W H4 12V 60/55W или H4 24V 75/70W T4W 12V или 24V с цоколем BA9s

Части полезные при монтаже

- Пыльник головной лампы - каталожный № A.05820.
- Патрон лампы габаритного фонаря - каталожный № A.05921.
- Модульное соединение главной лампы - каталожный № A.07128.

Рекомендации

Рефлекторные фары следует устанавливать на кузове при помощи стальной, оцинкованной втулки с диаметром 18 мм (элемент оснащения рефлекторной фары).

Параметры

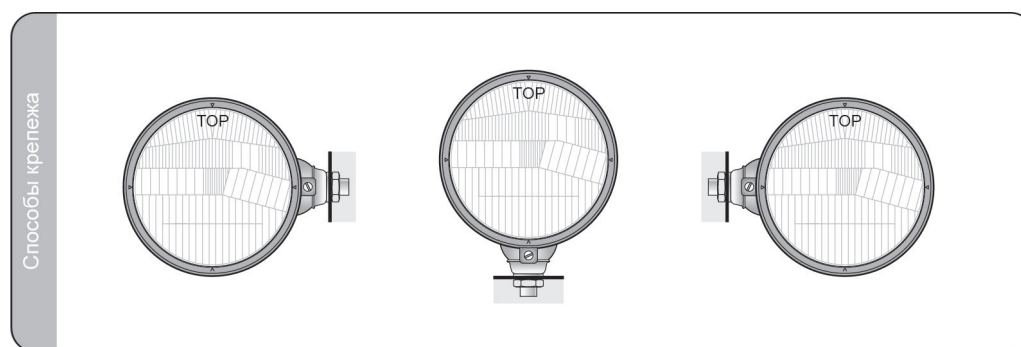
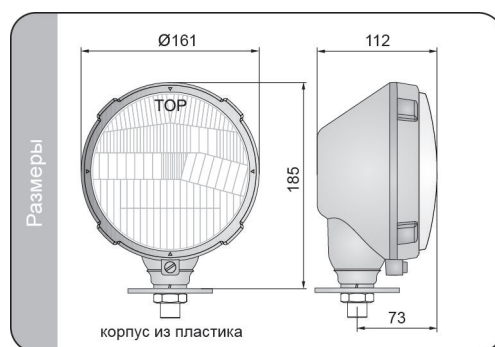
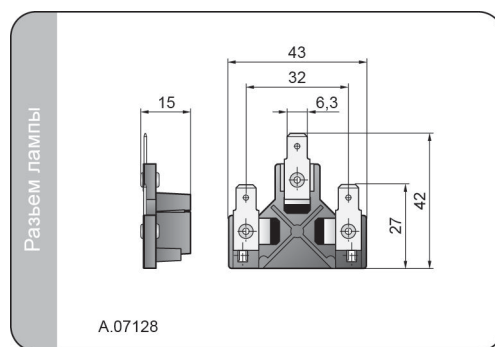
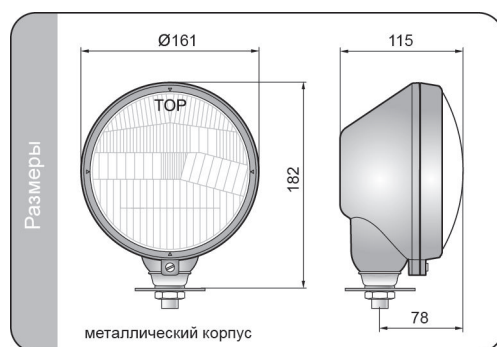
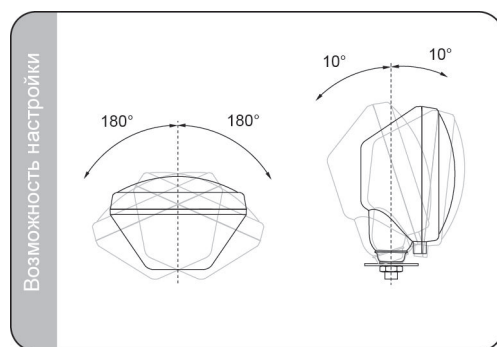
Числовая характеристика фар дальнего света (в версии R2), указывающая максимальную силу света составляет 7,5 (т.е. около 37,5 люкс на расстоянии 25 м).
Числовая характеристика фар дальнего света (в версии H4), указывающая максимальную силу света составляет 12,5 (т.е. около 60 люкс на расстоянии 25 м).

Рекомендуемое использование

- A- Трактора:
 - Ursus: C-300, C-4000
 - Zetor: 2011, 3011, 3511, 4011, 6711
 - Pronar Zubron 2032A
- A - электрическое транспортное средство Melex 252

Номер в каталоге	Кат.ном. Zeimot	Код омологации	Функции			Тип	H4	R2	Оснащение	лампа H4 12V	лампа R2 12V	лампа T4W	пыльник	провод	Опции		Применение	универсальное	рекомендуемое	Способы крепления			Упаковка / шт.
			ближнего света	дальнего света	габаритные										корпус из пластмассы	корпус из металла				правый	левый	вертикально вверх	
RE.13910	0217.2.000.5	032	*	*	*									*	*	*	*	A	*	*			1
RE.39410		032	*	*	*					*	*	*		*	*	*	*	A	*	*			1
RE.16510		212	*	*	*		*							*	*	*	*	A	*	*			1
RE.03210	0217.2.000.6	032	*	*	*									*	*	*	*	A	*	*	*	*	1
RE.39310		032	*	*	*					*	*	*		*	*	*	*	A	*	*	*	*	1
RE.21210		212	*	*	*		*							*	*	*	*	A	*	*	*	*	1
RE.16710		032	*	*	*									*	*	*	*	A	*	*	*	*	1
RE.30910		032	*	*	*			*		*	*	*		*	*	*	*	A	*	*	*	*	1
RE.16610		212	*	*	*		*							*	*	*	*	A	*	*	*	*	1
RE.44010	0217.2.000.1	032	*	*	*			*						*	*	*	*	A	*	*	*	*	1
RE.43910	0219.2.000.3	212	*	*	*			*						*	*	*	*	A	*	*	*	*	1
RE.44000	0217.2.000.2	032	*	*	*			*						*	*	*	*	A	*	*	*	*	1
RE.43900	0219.2.000.4	212	*	*	*		*							*	*	*	*	A	*	*	*	*	1
RE.44020	0217.2.000.3	032	*	*	*			*						*	*	*	*	A	*	*	*	*	1
RE.43920	0219.2.000.8	212	*	*	*		*							*	*	*	*	A	*	*	*	*	1

Код омологации это идентификатор номера омологации.



- головные фары
- дополнительные фары
- рабочие фары
- специальные фары
- сигнальные фонари
- велосипедные фонари
- аксессуары
- транспорт