



WESEM



фары головного света

156 x 93

ZETOR

*предназначенные для тракторов Zetor, Ursus, Fendt,
Deutz-Fahr, John Deere*

R2 или H4

для установки

Конструкция и параметры

Использование

Предназначены для монтажа в фабрично приспособленных местах или для установки в передних нишах автомобиля. Особенно рекомендуются для тракторов и тихоходных автотранспортных средств.

Общая информация

Рефлекторные фары типа R2 с омологацией E20. Рефлекторные фары типа H4 с омологацией E8.

Конструкция:

- металлический оптический элемент
- стекло
- рамка из черного пластика (опция)
- пыльник головной лампы
- патрон габаритной лампы (опция)

Дополнительные преимущества

Версии с рамкой обладают полной системой регулировки.

Лампы

Приспособлены для ламп типа: R2 12V 45/40W или R2 24V 55/50W H4 12V 60/55W или H4 24V 75/70W T4W 12V или 24V с цоколем BA9s

Параметры

Числовая характеристика фар дальнего света (в версии R2), указывающая максимальную силу света составляет 7,5 (т.е. около 37,5 люкс на расстоянии 25 м).

Числовая характеристика фар дальнего света (в версии H4), указывающая максимальную силу света составляет 12,5 (т.е. около 60 люкс на расстоянии 25 м).

Рекомендуемое использование

A- Трактора:

- Zetor, Zetor Fortera, Zetor Proxima
- Fendt, Fendt Farmer, Fendt Favorit
- Ursus, Pronar, John Deere, Farmer, Farmtrac

A - Тихоходные транспортные средства:

- Ammann, Bomag, Div, Doosan, Hamm, Hyundai

B- Трактора:

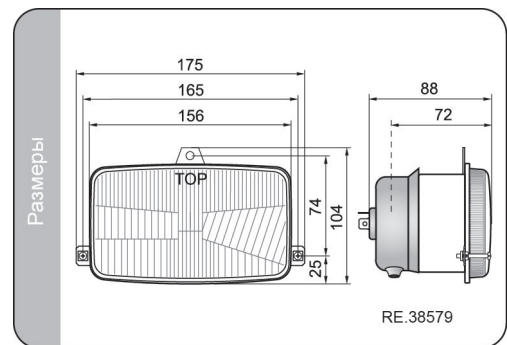
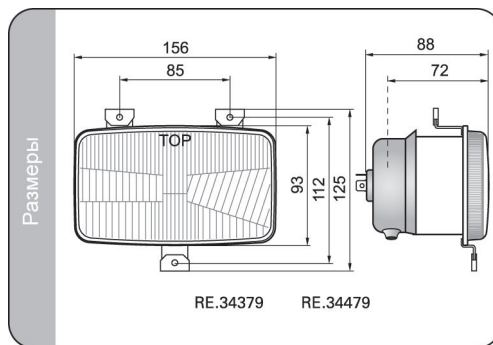
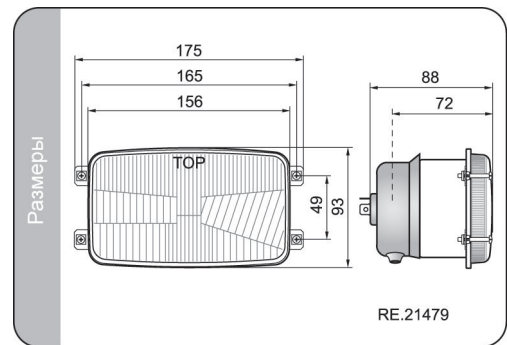
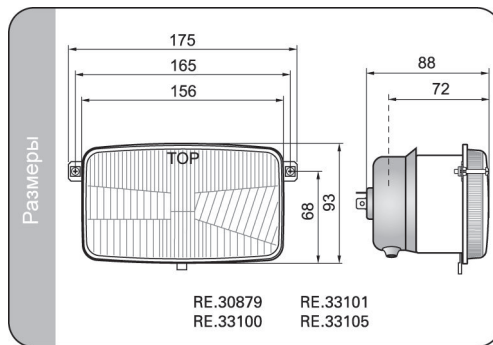
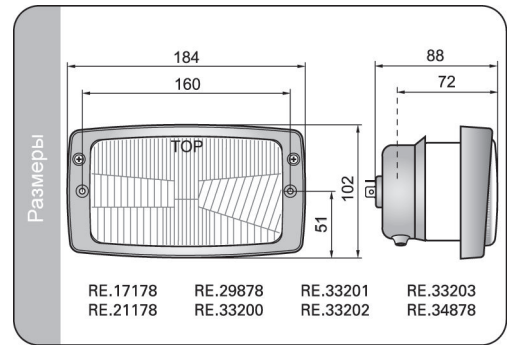
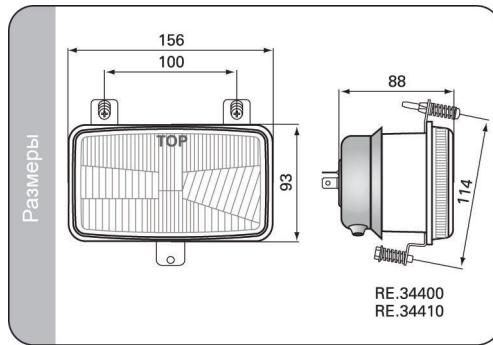
- Deutz-Fahr серия Agrikid
- Same серия Solaris
- Lamborghini серия R
- Hurlimann серия Prince

C- Трактора:

- Deutz-Fahr серия Agrotron

Номер в каталоге	Код омологации	Функции			габаритные	Тип	H4		R2		Движение		Оснащение		Применение	универсальное	рекомендуемое	Упаковка / шт.	блистер	картон
		ближнего света	дальнего света					правостороннее	левостороннее	лампа H4 12V	лампа H4 24V	лампа R2 12V	лампа R2 24V	лампа T4W						
RE.33100	332	*	*	*				*	*						*					1
RE.33101	332	*	*	*				*	*						*					1
RE.33105	332	*	*	*				*	*						*					1
RE.33200	332	*	*	*				*	*						*					1
RE.33201	332	*	*	*				*	*						*					1
RE.33202	332	*	*	*				*	*						*					1
RE.33203	332	*	*	*				*	*						*					1
RE.38579	211	*	*	*				*	*						*					1
RE.21178	211	*	*	*				*	*						*		A			1
RE.29878	211	*	*	*				*	*					*	*	A				1
RE.17178	211	*	*	*				*	*					*	*	A				1
RE.34878	211	*	*	*				*	*					*	*	A				1
RE.21479	211	*	*	*				*	*					*	*	A				1
RE.30879	211	*	*	*				*	*					*	*	A				1
RE.34379	211	*	*	*				*	*					*	*	B				1
RE.34479	211	*	*	*				*	*					*	*	B				1
RE.34400	211	*	*	*				*	*					*	*	C				1
RE.34410	211	*	*	*				*	*					*	*	C				1

Код омологации это идентификатор номера омологации.



- головные фары
- дополнительные фары
- рабочие фары
- специальные фары
- сигнальные фонари
- велосипедные фонари
- аксессуары
- транспорт

