

WESEM



рабочие фары

120 x 48

LPR9

галогеновые H3

малогабаритные

класс защиты IP65

установленные на вилке

Конструкция и параметры

Использование

Фары предназначены для освещения поверхности вокруг автомобилей, тракторов, тихоходных автотранспортных средств и любых мест, которые приспособлены к напряжению 12V.



Конструкция:

- металлический оптический элемент
- корпус из черного пластика
- корпус с герметичным разъемом AMP (опция)
- стекло
- провод с соединением на конце (опция)
- кронштейн с болтами
- лампа (опция)

Дополнительные преимущества

Оснащены специальной, полупрозрачной мембраной предназначенной для компенсации давления. Система крепления и настройки, дает возможность просто и точно установить фары в любой плоскости. Корпус опционально оснащен герметическим разъемом AMP с двумя контактами А-2,5.

Лампы

Приспособлены для лампы типа: H3 12V 55W

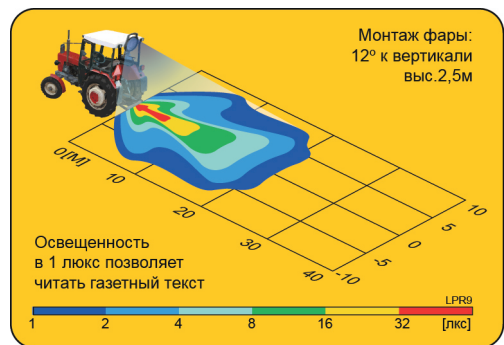
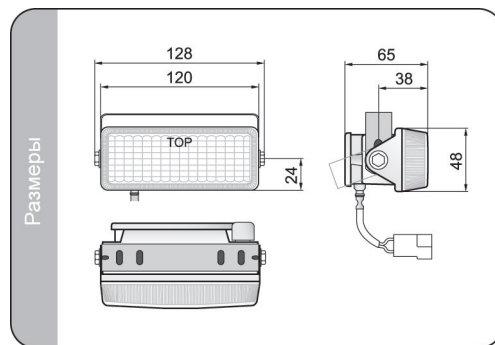
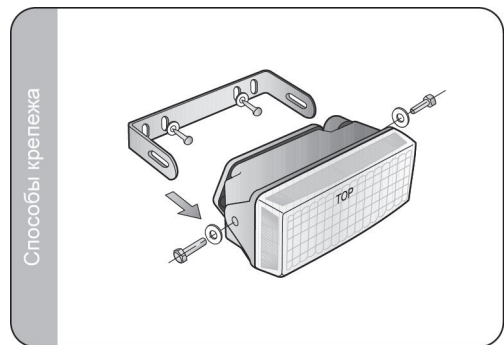
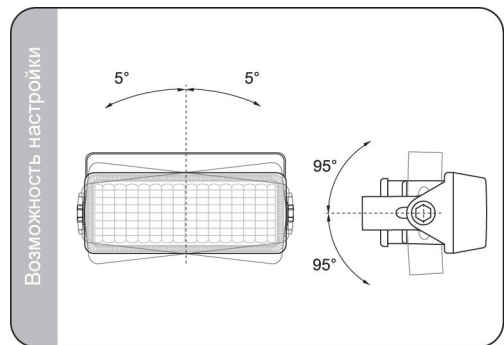
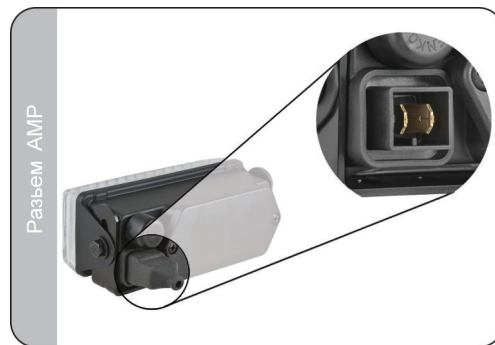
Рекомендации

Не следует использовать лампы мощностью больше 55W.

Параметры

Класс защиты IP65.

Номер в каталоге	Тип			Рассеиватель		Оснащение		Применение			Установка		Упаковка / шт.									
	H3	F2	P21W	стеклянный	поликарбонат	лампа H3 12V	лампа H3 24V	корпус	рамка	пыльник	провод	разъем	разъем AMP	разъем Deutsch	универсальное	рекомендуемое	кронштейн	держатель вилка	стойлер / углубление	блister	картон	
LPR9.46020	*			*								*			*							1
LPR9.46030	*			*		*						*			*							1
LPR9.46000	*			*						*	*				*				*			1
LPR9.46010	*			*		*				*	*				*			*				1



- головные фары
- дополнительные фары
- рабочие фары
- специальные фары
- сигнальные фонари
- велосипедные фонари
- аксессуары
- транспорт