

WESEM



рабочие фары

180 x 86

LPR2

галогеновые H3

заднее крепление

висящие или стоящие

Конструкция и параметры

Использование

Фары предназначены для освещения поверхности вокруг автомобилей, тракторов, тихоходных автотранспортных средств и любых мест, которые приспособлены к напряжению 12V или 24V.



Конструкция:

- металлический оптический элемент
- корпус из черного пластика
- стекло
- кронштейн с болтами
- лампа (опция)

Дополнительные преимущества

Механизм крепления фар позволяет легко направлять поток света в любую сторону.

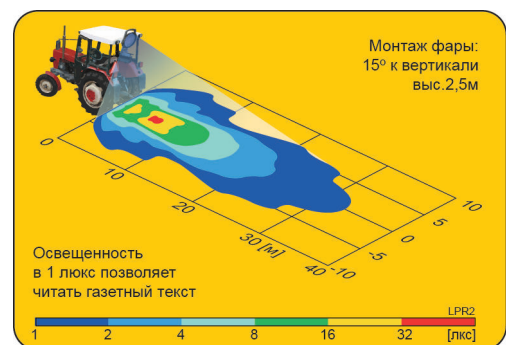
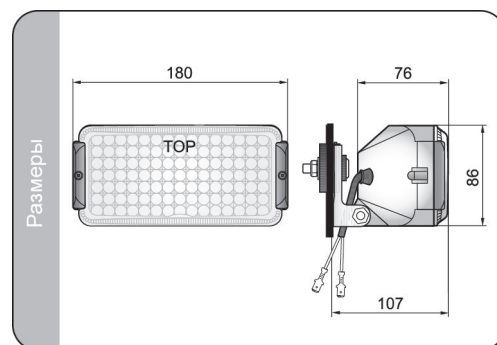
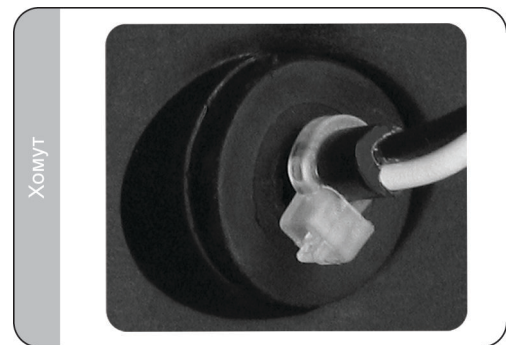
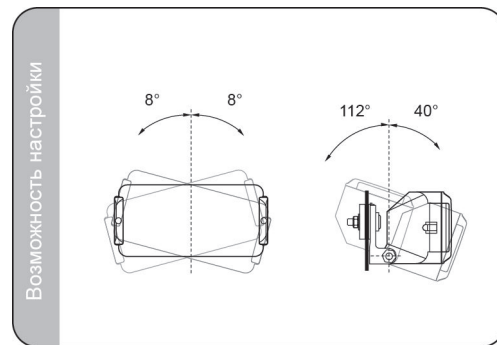
Лампы

Приспособлены для ламп типа:
H3 12V 55W или H3 24V 70W

Способы крепления

Могут устанавливаться как в стоячем, так и в висячем положении.

Номер в каталоге	Тип	H3	F2	P21W	Рассеиватель	стеклянный	поликарбонат	Освещение	лампа H3 12V	лампа H3 24V	ручка	выключатель	защитная решетка	провод	амортизатор	кронштейн omega	герм. проход	разъем	разъем AMP	разъем Deutsch	Применение	* универсальное	рекомендуемое	Установка	кронштейн	стойлер / углубление	Упаковка / шт.	блистер	картон
	LPR2.14455	*			*			*													*		*					1	



- головные фары
- дополнительные фары
- рабочие фары
- специальные фары
- сигнальные фонари
- велосипедные фонари
- аксессуары
- транспорт

