



WESEM



дополнительные фары

ϕ 183

HOS2

*галогеновые дальнего света
с габаритным огнем в световоде*

"LED RING"

класс защиты IP55

черные или хромированные

Конструкция и параметры

Использование

Особенно предназначены для грузовых автомобилей и внедорожников.

Конструкция

- металлический оптический элемент
- корпус из пластика - черный либо хромированный
- стекло
- кронштейн и болты (опционально из стали Inox)
- провод с уплотнением оснащен клеммами F/6,3 и A-2,5
- патрон габаритной лампы
- главная лампа (опция)
- световодное кольцо

Цвет стекол

Галогеновые фары дальнего света производятся с прозрачным или голубым стеклом.

Дополнительные преимущества

Оснащены дополнительной габаритной фарой со световодным кольцом, благодаря чему фары имеют эффектный вид.

Крепление в пластиковом корпусе усилено стальными вкладками.

Элементы крепежа в версии с хромированным корпусом изготовленные из стали Inox.

Система крепления и настройки, дает возможность просто и точно установить фары в любой плоскости.

Лампы

Приспособлены для ламп типа: H3 12V 55W или H3 24V 70W T4W 12V или 24V с цоколем BA9s

Запчасти

Патрон лампы габаритной фары - каталожный № 001.025.05.10.
Лампа T4W 12V BA9s (LED) - каталожный № A.23751.
Лампа T4W 24V BA9s (LED) - каталожный № A.23752.

Параметры

Класс защиты IP55.
Числовая характеристика фар дальнего света, указывающая максимальную силу света составляет 25 (т.е. около 120 люкс на расстоянии 25 м).

Способы крепления

Могут устанавливаться на автомобиле только в стоячем положении.

Номер в каталоге	Код омологации	Функции		Цвет стекла		корпус		Оснащение	Применение				Установка		Страна		Упаковка / шт.		
		дальнего света	габаритные	белый	голубой	черный	хромированный		лампа H3 12V	лампа H3 24V	LED T4W 12V	LED T4W 24V	провод 0,15 м	универсальное	рекомендуемое	правая	левая	правая / левая	блister
HOS2.38800	043	*	*	*		*	*							*				1	
HOS2.38806	043	*	*	*		*	*							*				1	
HOS2.38801	043	*	*	*		*	*	*	*	*	*	*	*	*				1	
HOS2.38802	043	*	*	*		*	*	*	*	*	*	*	*	*				1	
HOS2.38803	043	*	*	*		*	*	*	*	*	*	*	*	*					1
HOS2.38807	043	*	*	*		*	*	*	*	*	*	*	*	*					1
HOS2.38804	043	*	*	*		*	*	*	*	*	*	*	*	*					1
HOS2.38805	043	*	*	*		*	*	*	*	*	*	*	*	*					1
HOS2.38810	043	*	*	*		*	*	*	*	*	*	*	*	*				1	
HOS2.38816	043	*	*	*		*	*	*	*	*	*	*	*	*				1	
HOS2.38811	043	*	*	*		*	*	*	*	*	*	*	*	*				1	
HOS2.38812	043	*	*	*		*	*	*	*	*	*	*	*	*				1	
HOS2.38813	043	*	*	*		*	*	*	*	*	*	*	*	*				1	
HOS2.38817	043	*	*	*		*	*	*	*	*	*	*	*	*				1	
HOS2.38814	043	*	*	*		*	*	*	*	*	*	*	*	*				1	
HOS2.38815	043	*	*	*		*	*	*	*	*	*	*	*	*				1	

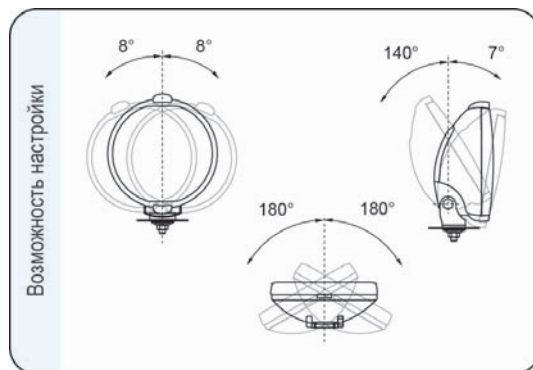
Код омологации это идентификатор номера омологации.



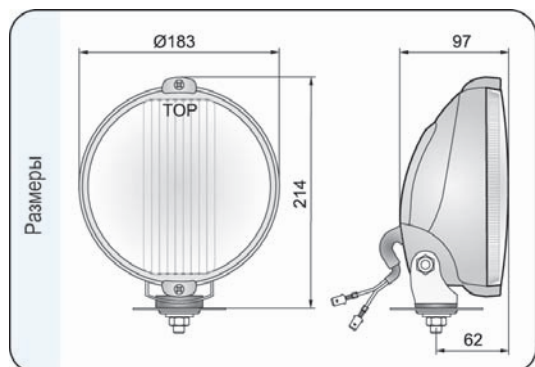
Дополнительное оснащение



Усиление держателя



Возможность настройки



Размеры

