



WESEM



дополнительные фары

ϕ 152

H03

*галогеновые H3
противотуманные и дальнего света*

класс защиты IP55

черные или хромированные

Конструкция и параметры

Использование

Предназначены для монтажа в передней части кузова легкового или грузового автомобиля.

Конструкция:

- металлический оптический элемент
- корпус из черного пластика (опция)
- корпус из пластика - хромированный (опция)
- стекло
- решетка из пластика (опция)
- провод с уплотнением оснащен клеммами F/6,3 и A-2,5
- кронштейн с болтами
- лампа (опция)

Цвет стекол

Галогеновые фары дальнего света производятся с прозрачным или голубым стеклом.

Дополнительные преимущества

В хромированной версии крепление в пластиковом корпусе усилено стальными вкладками. Элементы крепежа для версии с хромированным корпусом сделано из стали Inox. Система крепления и настройки, дает возможность просто и точно установить фары в любой плоскостей.

Лампы

Приспособлены для ламп типа: H3 12V 55W или H3 24V 70W

Дополнительное оснащение

Защитная крышка для рефлекторной фары - каталожный № A.25380.
Защитная решетка для рефлекторной фары - каталожный № A.37700.

Параметры

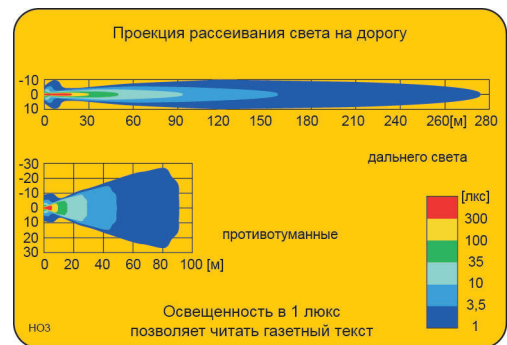
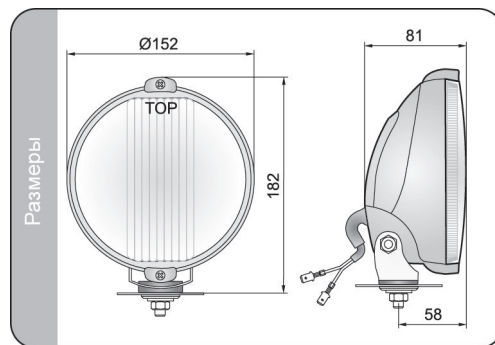
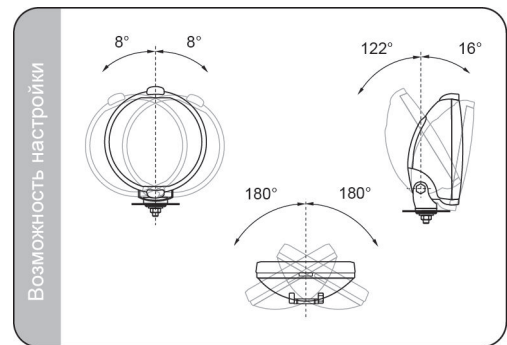
Класс защиты IP55.
Числовая характеристика фар дальнего света, указывающая максимальную силу света составляет 20 (т.е. около 100 люкс на расстоянии 25 м).

Способы крепления

Могут устанавливаться на автомобиле как в стоячем, так и в висячем положении.

Номер в каталоге	Код омологации	Функции противотуманные	дальнего света	габаритные	Цвет стекла	белый	голубой	корпус	черный	хромированный	Оснащение	лампа H3 12V	лампа H3 24V	защитная решетка	защитная крышка	провод	Применение	универсальное	рекомендуемое	Установка	кронштейн	стойлер / углубление	Сторона	правая	левая	правая / левая	Упаковка / шт.	блister	картон
НОЗ.17467	174	*				*			*							*	*	*			*	*				*	1		
НОЗ.17868	174	*				*			*			*				*	*	*			*	*				*	1		
НОЗ.36168	174	*				*			*			*				*	*	*			*	*				*	1		
НОЗ.17477	174	*				*			*	*				*		*	*	*			*	*				*	1		
НОЗ.17878	174	*				*			*	*		*		*		*	*	*			*	*				*	1		
НОЗ.36178	174	*				*			*	*		*	*	*		*	*	*			*	*				*	1		
НОЗ.17667	176	*				*			*	*		*		*		*	*	*			*	*				*	1		
НОЗ.18068	176	*				*			*	*		*		*		*	*	*			*	*				*	1		
НОЗ.36068	176	*				*			*	*		*	*	*		*	*	*			*	*				*	1		
НОЗ.17687	176	*				*			*	*		*	*	*		*	*	*			*	*				*	1		
НОЗ.18088	176	*				*			*	*		*	*	*		*	*	*			*	*				*	1		
НОЗ.36088	176	*				*			*	*		*	*	*		*	*	*			*	*				*	1		
НОЗ.17677	176	*				*			*	*		*	*	*		*	*	*			*	*				*	1		
НОЗ.18078	176	*				*			*	*		*	*	*		*	*	*			*	*				*	1		
НОЗ.36078	176	*				*			*	*		*	*	*		*	*	*			*	*				*	1		
НОЗ.17697	176	*				*			*	*		*	*	*		*	*	*			*	*				*	1		
НОЗ.18098	176	*				*			*	*		*	*	*		*	*	*			*	*				*	1		
НОЗ.36098	176	*				*			*	*		*	*	*		*	*	*			*	*				*	1		

Код омологации это идентификатор номера омологации.



- головные фары
- дополнительные фары
- рабочие фары
- специальные фары
- сигнальные фонари
- велосипедные фонари
- аксессуары
- транспорт